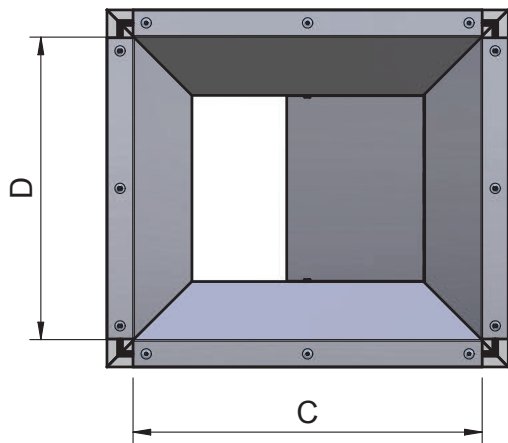
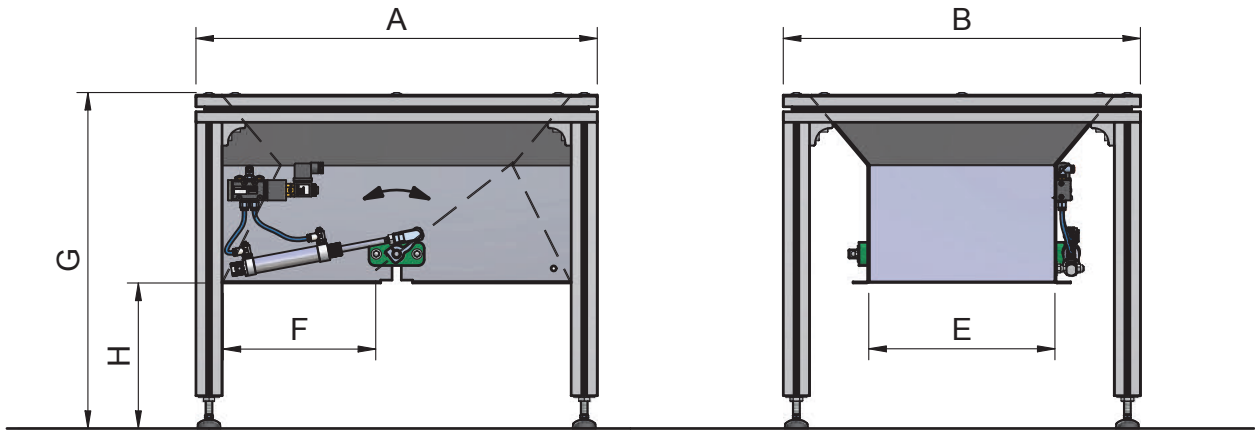


<i>MOD.</i>	<i>A</i>	<i>B</i>	<i>C</i>	<i>D</i>	<i>E</i>	<i>F</i>	<i>G</i>	<i>H</i>	<i>Kg</i>
<i>BIL/1</i>	690	544	600	450	250	262	578	250	23
<i>BIL/2</i>	690	614	600	520	320	262	578	250	25
<i>BIL/3</i>	690	744	600	650	450	262	578	250	28



Optional

